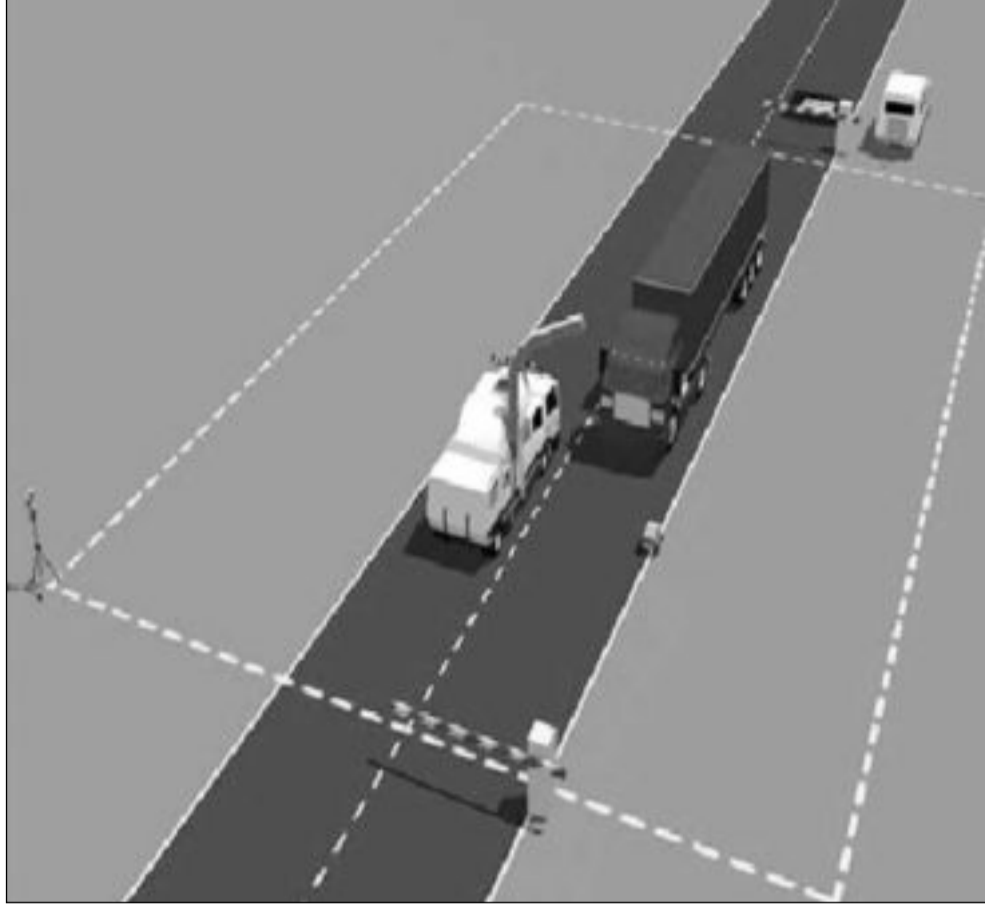


شركات النفط والمياه والأمن حصلت على حق تسويقها

اختراعات رومانيا ستري النور بأنامل كويتية



جهاز مسح السيارات بأشعة غاما

التي تشبه المخطوطات السومرية القديمة، تنوعت الاختراعات من: توربينات المياه، الابتكارات العديدة في مجال الطيران، اختراع أقلام الحبر، الاختراعات في مجال السيارات، في مجال الصيدلة ومستحضرات التجميل، وانتهاءً بمجال الابتكارات الحديثة في مجال تطبيقات الحاسب الآلي حيث يعمل عدد كبير من الرومانيين بقطاع البرامج بشركة مايكروسوفت الشهيرة.

وحضور المخترعين الرومانيين للكويت هو نتيجة للتعاون المثمر مع الجهات الكويتية وتحديداً مع النادي العلمي الكويتي. ويمثل هذا المعرض فرصة لابراز الجهود الجارية حالياً في مجال تصميم التكنولوجيا وابتكار منتجات تهدف الى خلق صناعة أكثر فاعلية وحياة أكثر سهولة.

وهذه الإنجازات بالطبع كانت نتيجة الجهود المتميزة والتصميم والإيمان بالأفكار الجديدة والمناخ الاجتماعي وأخيراً النظام التعليمي الذي تطور طوال سنوات عديدة وأثمر إنجازات رائعة في مجال الرياضيات والعلوم وحتى في المجال الرياضي الأولمبي.

الحكومتين في المجالات الثقافية والعلمية بالإضافة الى المجال السياسي.

وأضاف نستور ان حضور الوفد الروماني للمعرض مثل خطوة أولى على ضوء الاستراتيجية المتفق عليها لتطوير العلاقات الثنائية بين البلدين. أما الخطوة التالية المتوقعة فهي عقد منتدى استثماري بنهاية العام تنظمه غرفة التجارة والصناعة بالكويت مع حضور ثقافي في منتصف ديسمبر المقبل لتكتمل الجهود الرامية الى تطوير التعاون في المجالات الثقافية والاقتصادية.

ديسمبر المقبل لتكتمل الجهود الرامية الى تطوير التعاون في المجالات الثقافية والاقتصادية.

ليس أمراً مفاجئاً، فالشعب الروماني يعد من الشعوب المتكثرة على مر التاريخ. فالابتكار من الثقافات الاصلية لهذا الشعب التي تظهر وسط كافة شرائحه بهدف إيجاد حلول وافكار مبتكرة لجعل الحياة أكثر سهولة وانتاجاً. لهذا احتل الشعب الروماني مكانة عالية في مجال الاختراعات بالأفكار العديدة والابداعات التقنية منذ بدء تاريخه.

وقال: بدءاً من اختراع العملة المعدنية قبل 5 آلاف عام مع الكتابة

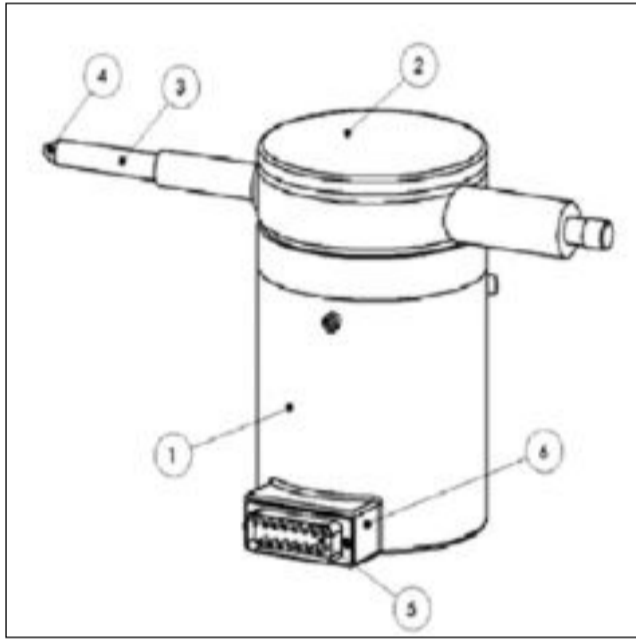
اختراعه لمعالجة المياه المالحة وتحويلها الى مياه عذبة صالحة للشرب والاستخدام الادمي (غلارينيا) سهل الحمل ومحمي بطريقة علمية لزراعة في اي بشر للنباتات المائية، مؤكداً انه يستعمل الآن بكثر في اليابان وهنغاريا والولايات المتحدة الاميركية.

وتشدت المهندسة الكساندرا غابريلا على ان اختراعها الطبي عبارة عن انبوب مصنوع من مادة خاصة على شكل حرف (Y) ويستخدم في حالة انسداد الاوعية الدموية، حيث يتم زرعه ليحل محل الاوعية التي تعاني انسداداً، ويسمى الاختراع بتدفق الدم بسهولة إلى جميع أنحاء الجسم في حالة انسداد الاوعية.

واكد السفير الروماني في الكويت كونستنتين نستور ان مشاركة بلاده بشكل كثيف في معرض الاختراعات الدولي والذي نظمه النادي العلمي الكويتي ثمرة من ثمار جهود المتابعة المباشرة عقب المحادثات التي تمت بين صاحب السمو الامير الشيخ صباح الاحمد والرئيس الروماني ترايان باسيكو التي جرت في ابريل الماضي والتي تم فيها الاتفاق، على ضرورة زيادة التعاون الثنائي المشترك بين

ان هذا الجهاز مناسب للعمليات العسكرية ويمكن حمله بالطائرات وتشيغله من مسافات امنية في مركز القيادة في حالات الظروف الحرجة في الحروب.

وبين لوجان الكساندرو ان



جهاز تحويل المياه من مالحة الى عذبة

السكك الحديدية، وهو جهاز الاول من نوعه في العالم من حيث سهولة النقل والتشغيل، حيث لا يحتاج الا لشخص واحد يديره من بعد دون التعرض لاي اشعاعات او اي شيء من الممكن يهدد حياته، كما

المغناطيسية البروفيسور ولهم كابل، ومخترع جهاز تنقية انابيب النفط من اللزوجة ستيبان بوبا، ومخترع جهاز معالجة المياه المالحة وتحويلها الى عذبة لوجان الكساندرو، ومخترع الجهاز الطبي الذي يحل محل الاوعية الدموية في حالة انسداد الاوعية المهندسة الكساندرا غابريلا، ومخترع جهاز المسح الضوئي كونتانين سيمبا، ومخترعة جهاز التوازن لحركة السرعة في الصناعات الثقيلة ايلينا ماكاميي ومخترعة مولد الطاقة التشغيلية الكهربائية في الاماكن الصعبة والمغزولة كاميليا كوجوكارو.

واوضح البروفيسور ولهم عن اختراعه انه يعالج بواسطة المجال المغناطيسي كل الشوائب التي تتجمع داخل انابيب النفط ويتخلص منها بشكل فوري ودائم، ويتم ادخال الجهاز عند رأس الانبوب وصمم للبقاء لفترات طويلة جداً ما يوفر الوقت من عملية التنظيف التي تحتاج الى وقت وجهد ومال.

وقال كونستانتين سيمبا بان جهازه للمسح الضوئي هو نظام متنقل لاشعة (غاما) للمسح الحاويات (الكونتينات) والسيارات وعربات

في باطن الارض وتحويلها الى مياه صالحة للشرب والاستعمال البشري.

ولاقت الاختراعات الرومانية الثلاثة اهتماماً كبيراً من زوار المعرض ومن المشاركين فيه من المخترعين من مختلف دول العالم واصحاب الشركات العاملة في مجال صناعة انابيب النفط والمؤسسات الكبرى العاملة في مجال البحث والتطوير عن البترول وتحلية المياه ليس في الكويت فقط ولكن في دول مجلس التعاون الخليجي أيضاً، حيث دخلت هذه الهياكل في منافسة حادة امتدت من الكويت حتى العاصمة الرومانية بوخارست للفوز باحتكار الاختراعات الثلاثة، حتى كانت في النهاية من نصيب الشركات الكويتية. ومن المتوقع ان تدخل هذه الاختراعات الاسواق العالمية تحت شعارات كويتية خلال عام ونصف العام.

وكانت رومانيا قد شاركت بوفد متميز من خلاصة مخترعيها برئاسة ممثلة وزارة التربية والبحث والشباب الدكتورة كاميليا مارينيسكو وضم الوفد: مخترع جهاز تنقية انابيب النفط في عمق باطن الارض بواسطة

كتب مصطفى جمعة | حصل اصحاب 3 اختراعات من الاختراعات الخمسة الرومانية التي فازت بالميداليات الذهبية الخمس في معرض الاختراعات الدولي الذي نظمه النادي العلمي الكويتي الشهر الماضي، على تعاقدات قيمة من ماركات و رعاية اديبة من كبريات الشركات الكويتية العاملة في مجالات النفط وتحليل المياه والأمن والتي حصلت على حق تسويق هذه الاختراعات التي تعد ثورة في مجالها كونها سهلة الاستعمال، وخفيفة الوزن، وقوية الفاعلية، وعالية التكنولوجيا المتقدمة علمياً، في مجالات البقاء على نطاق انابيب النفط في عمق باطن الارض من خلال زرع جهاز دائم المغناطيسية يعالج بشكل مستمر الزوائد ويتخلص منها ما تمكنهم هذه الانابيب من قضاء عمرها الافتراضي دون مشاكل، وايضا في مجال المسح الضوئي باستخدام اشعة (غاما) للكشف بوضوح وبرؤية عالية الجودة تطابق الواقع عما في داخل الحاويات والكونتينات والسيارات وعربات السكك الحديدية واخيراً في مجال معالجة وتحسين المياه المالحة

بِسْمِ اللَّهِ الرَّحْمَنِ الرَّحِيمِ

يَا أَيُّهَا النَّبِيُّ انْفِرْ بِالْمُنَافِقِينَ رَجَعِيَ إِلَىٰ بَرٍّ ذِي نَصِيبٍ مَا خَلَا فِي بَعْضِ الْأَعْيُنِ وَمَنْ يَدْرِكْهُ مِنْهُ فَقُدِّمُوا عَلَيْهِ يَدًا وَقُولُوا إِنَّمَا أَعْطَيْنَاهُ إِيَّاهُ فَاسْتَفْتُوا بِهِ وَلَا تَجِدْ لَهُ مَا تَتَذَكَّرُ فِي حَرْفٍ مِنْهُ وَلَا جَانِحًا مِنْهُ وَلَا كَيْفًا يَكْفِيهِ

صَدَقَ اللَّهُ الْعَظِيمُ

مشاركة عزراء
تتقدم
شركة مطابع الخيط
بأحر التعازي من
جميع أفراد عائلتي المعوشرجي والربيعان الكرام
لوفاة فقيدتهم المرحومة بإذن الله تعالى
موزة محمد الربيعان
زوجة محمد صقر المعوشرجي
سائلين المولى القدير أن يتغمد الفقيدة بواسع رحمته ويسكنها فسيح جناته ويلهم أهلها وذويها الصبر والسلوان

إِنَّ لِلَّهِ أَقْوَامًا لَا يُجْعَلُونَ